

ATLAS SINCE 1919

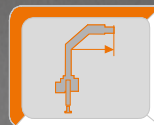
 **LADEKRAM AK 206.3VE / LM +**
 **LOADER CRANE AK 206.3VE / LM+**



**WIRTSCHAFTLICH,
FLEXIBEL, STARK
ECONOMICAL,
FLEXIBLE, STRONG**



max: 3500 kg



max: 16,30 m



max: 310 bar

WWW.ATLASGMBH.COM

AUSSTATTUNGSMÖGLICHKEITEN EQUIPMENT OPTIONS



Unsere Krane sind zertifiziert nach DIN EN ISO 9001 : 2008.
Our cranes are certified to DIN EN ISO 9001 : 2008.

WERKZEUGE Tools

Für jede Aufgabe das passende Werkzeug : bei uns bekommen Sie alles für den optimalen Ladekraneinsatz, ob die klassische Paletten-gabel oder das zeitgemäße Container-Entleerungs-system.
The appropriate tool for every task: classic pallet forks or a modern container discharging system — we will provide you with everything that you will need for the optimal crane operation.



Steinstapelzange
Brick Stack Grapples



Seilwinde
Cable winch



LED Betriebszustandsanzeige, gut sichtbar.
Easily visible LED operation status indication.



Hell leuchtender LED Scheinwerfer, für gute Sicht im Arbeitsbereich.
Brightly illuminated LED headlight for high visibility in the working area.



Krangabel
Pallet Fork



Greiferkopfstück,
schnell montierbar.
Quickly mountable
grab head piece.



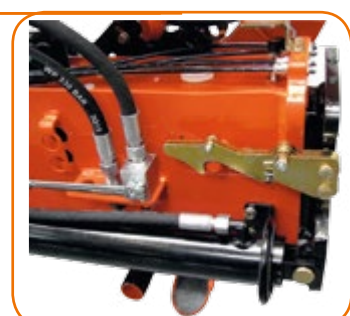
Der Ölkühler mit Thermoschalter ermöglicht langes, dauerhaftes Arbeiten mit dem Kran bei extremen, schwersten Aufgaben.
The oil cooler with a thermal switch enables the long and continual work of the crane in cases of extreme and hard tasks.



Greifer
Grabber



Mehrschalengreifer
Orange Peel Grapple



Leichte Bedienung des Sicherheitsfallhakens, für die seitliche Verriegelung des Abstützträgers.
Easy operation of the safety hook for the lateral latching device of the outrigger support.



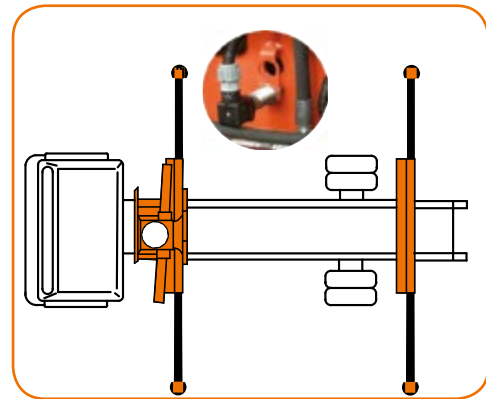
Durch das automatische Zentralschmiersystem erfolgt der Schmiervorgang in regelmäßigen Abständen. Wahlweise als halbes oder volles System. Wartungsfreundlich und zeitsparend.
The automatic central lubrication system guarantees lubrication process in regular intervals. Optionally as a semi- or a complete system. Easy to maintain and time-saving.



Schlauchtrommel für gutes Spulen der Schläuche.
Hose reel for good coils of hoses.

ABSTÜTZÜBERWACHUNG

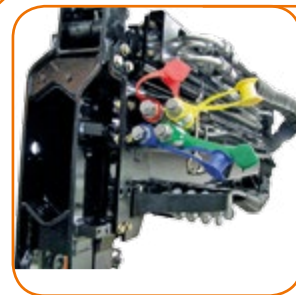
Monitoring of the stabilizing support



Elektr. Überwachung der Abstützweite und des Schwenkwinkels
Electr. monitoring of the stabilizing support wide and the slewing range



Innenliegende Schlauchführung, guter Schutz für die Schläuche.
Internal hose routing, good protection for hoses.



Schnellverschlusskupplungen zum schnellen Wechseln von Werkzeugen.
Quick-release couplings for quick tool changes.



Ölbehälter
Oil Tank



(EAW) nach EN 12999
(EAW) in accordance with EN 12999



Vierkant Stützfuß, anschraubbar.
Screw-on square supporting leg.



Stützfuß automatisch schwenkbar, über Ritzel und Zahnstange.
Support leg automatically slewed through rack and pinion.



LED Leuchtstreifen am Stützfuß, für mehr Sicherheit.
LED light strips on the supporting leg for increased safety.



Zusatzabstützträger mit unterschiedlichen Abstützweiten und Stützkräften für maximale Standsicherheit.
Bei Kranen unserer E-Kranserie können die Zusatzabstützträger ebenfalls über Funk gesteuert werden.
Additional outriggers with various support distances and support force for maximum stability. The additional outriggers of the cranes of our E-crane series can be controlled also via a wireless link.



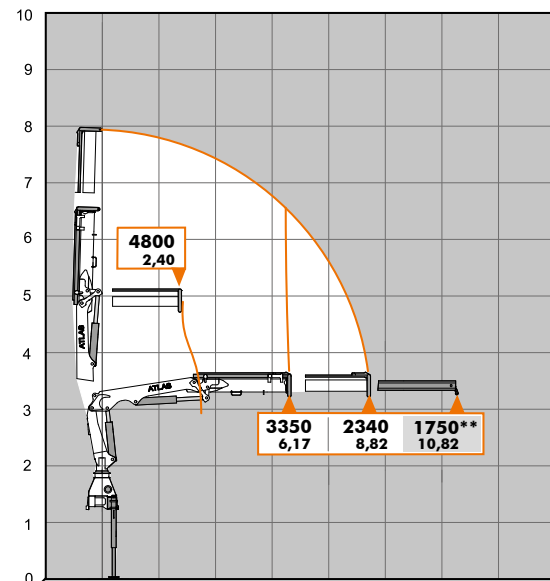
Standsicherheitskontrolle für LKW Ladekrane
Stability control for truck cranes

ABSTÜTZUNGEN

ATLAS bietet unterschiedliche Ausführungsvarianten entsprechend der erforderlichen Abstützsituationen. Die ATLAS-typischen Vierkantabstützungen gewährleisten höchste Standsicherheit.

SUPPORTING LEGS

ATLAS proposes various design versions depending on the requirements for support in the relevant situation. The ATLAS typical square outriggers guarantee the highest level of stability.

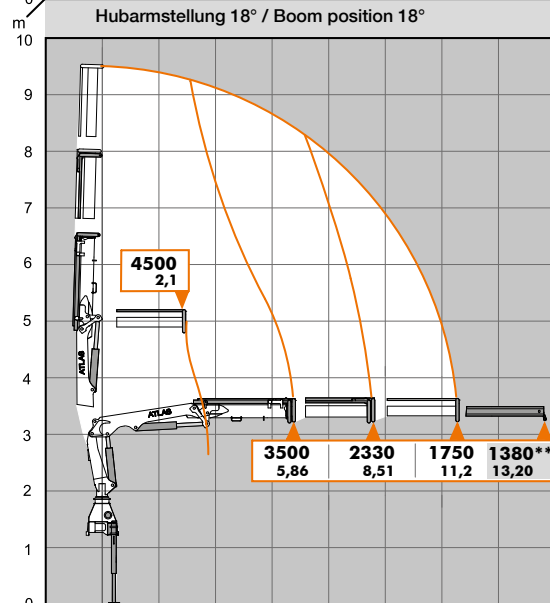


AK 206.3VE / LM+

A11L-9,0/1/V101

Kg - Traglast/lifting capacity in "Kg"
m - Mass/measurement in "m"

** - Optional Manuelle Verlängerung / Manual extension

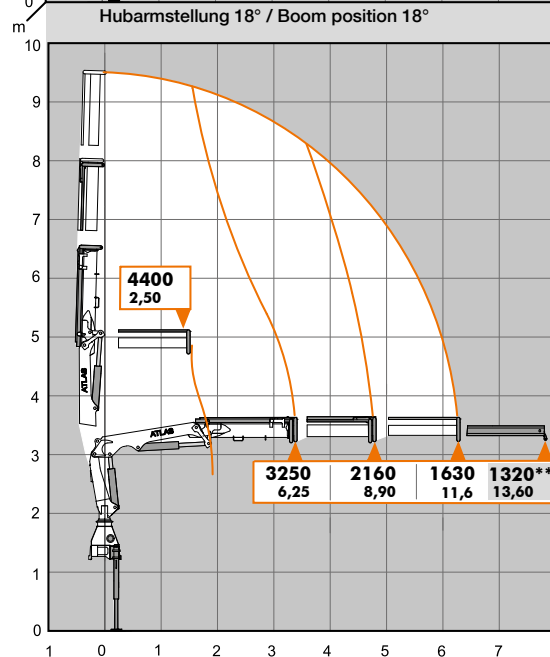


AK 206.3VE / LM+

A12K-11,3/2/V102

Kg - Traglast/lifting capacity in "Kg"
m - Mass/measurement in "m"

** - Optional Manuelle Verlängerung / Manual extension

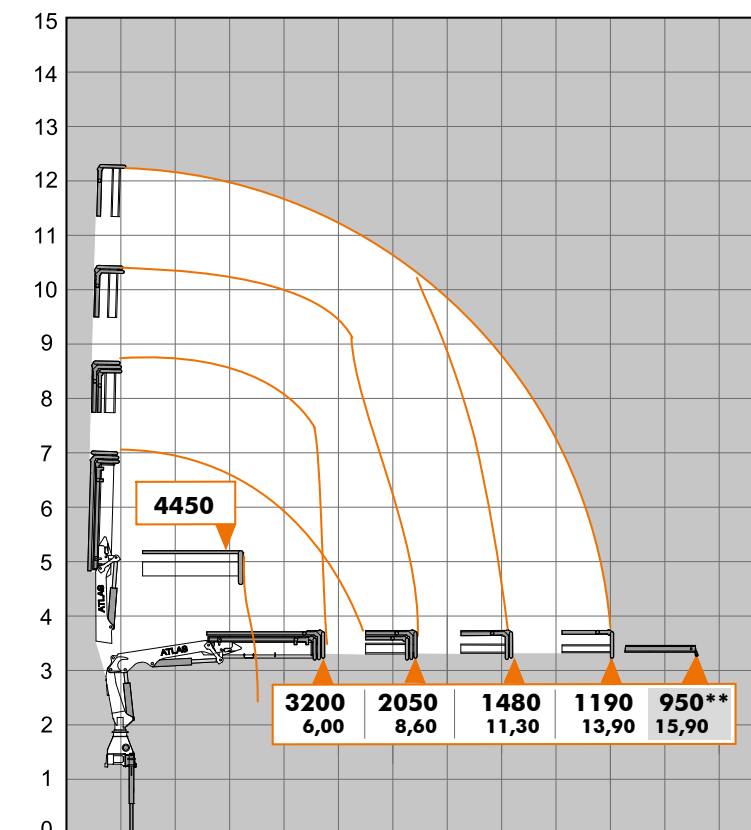


AK 206.3VE / LM+

A12L-11,7/2/V102

Kg - Traglast/lifting capacity in "Kg"
m - Mass/measurement in "m"

AVAILABLE & COST EFFECTIVE

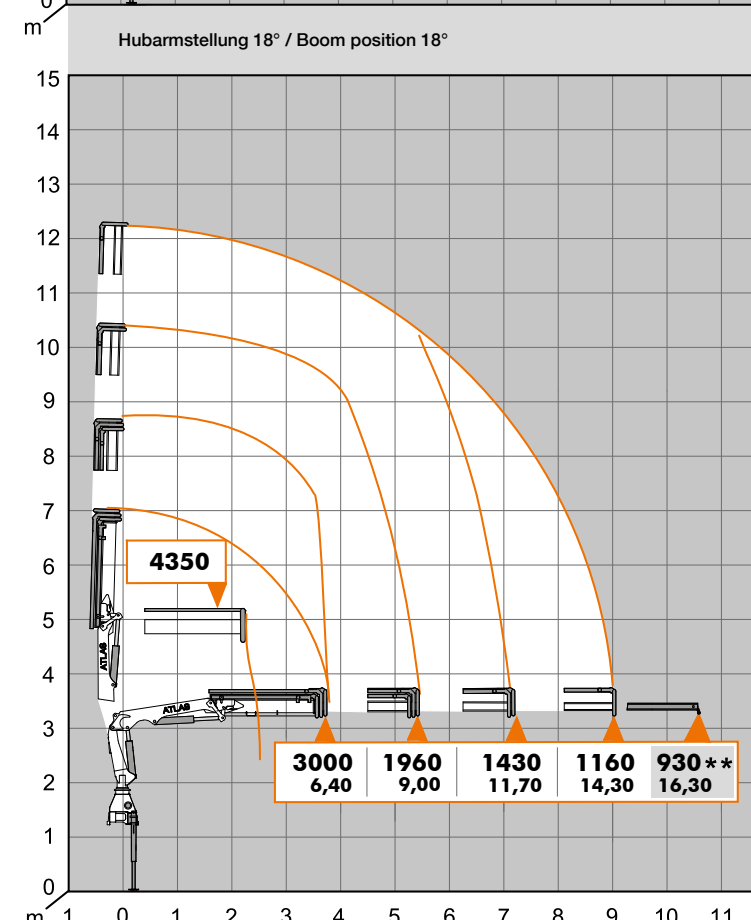


AK 206.3VE / LM+

A13K-14,1/3/103

Kg - Traglast/lifting capacity in "Kg"
m - Mass/measurement in "m"

** - Optional Manuelle Verlängerung / Manual extension

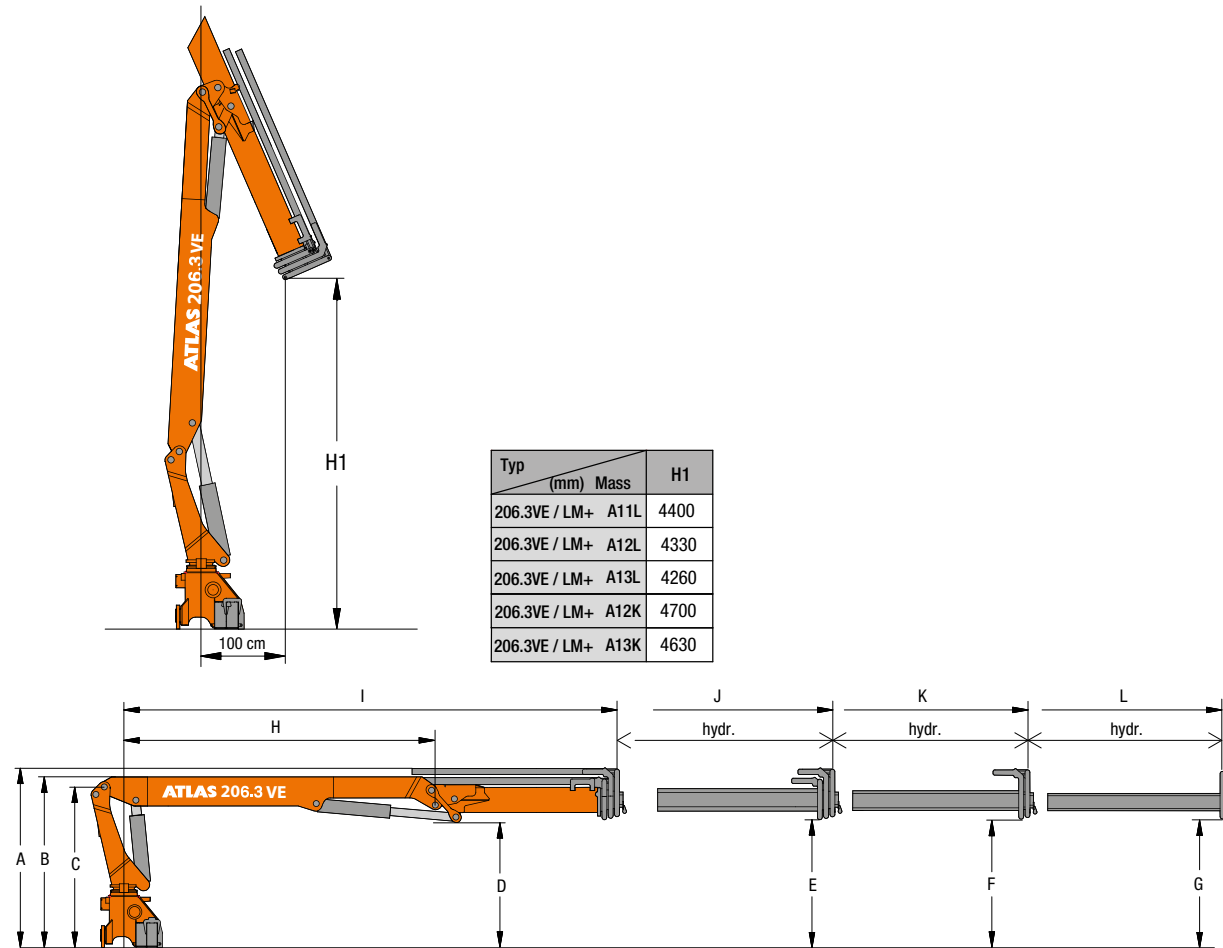


AK 206.3VE / LM+

A13L-14,5/3/V103

Kg - Traglast/lifting capacity in "Kg"
m - Mass/measurement in "m"

AVAILABLE & COST EFFECTIVE



Typ (mm)	Mass	A	B	C	D	E	F	G	H	I	J	K	L
206.3VE / LM+ A11L		2330	2325	2185	1725	1760	1780		4100	6330	8980		
206.3VE / LM+ A12K		2450	2325	2185	1725	1760	1780		4100	6010	8660	11310	
206.3VE / LM+ A12L		2450	2325	2185	1725	1760	1780		4100	6410	9060	11710	
206.3VE / LM+ A13K		2470	2325	2185	1725	1760	1780	1800	4100	6090	8740	11390	14040
206.3VE / LM+ A13L		2470	2325	2185	1725	1760	1780	1800	4100	6490	9140	11790	14440

Einfaches Grundgerät im Lasthakenbereich / Simple basic unit for loadhook work

AK 206.3 VE / LM+		HC1-HD4					
Typ	Gewicht Weight	H1	Betriebsdruck Operating pressure	Ölfördermenge Oil supply amount	Schwenkbereich Swivel range	Schwenkmoment Swivel moment	Hubmoment Lifting moment
Typ	kg	m	bar	l/min		kNm	mt
A11L	2200	4.40					20.28
A12K	2400	4.70	310	45	410°	25.6	19.93
A12L	2400	4.33					20.12
A13K	2550	4.63					18.83
A13L	2550	4.26					18.83

Funkfernsteuerungen verschaffen dem Bediener ein Höchstmaß an Sicherheit bei der Steuerung von Ladekränen. Aus einer Vielzahl an Ausführungen und Modellen, kann der Bediener, das für sich in Frage kommende Modell auswählen, für ein genaues, feinfühliges und rationelles Arbeiten. Radio remote control provides the operator with the highest degree of security when controlling the loading crane. In order to guarantee precise, efficient and rational work, the operator can choose from a large number of designs and models.

HBC - Funkfernsteuerungen - Radio remote controls



Spectrum 2 - mit 3 Kreuzhebel *
- with 3 cross levers

* Auf Wunsch auch mit Beleuchtung im oberen Schutzbügel
* Optionally also with lighting in the upper hoop guard

ABITRON - Funkfernsteuerungen - Radio remote controls



Nova XL - mit 3 Kreuzhebel
- with 3 cross levers

ATLAS - Funkfernsteuerungen - Radio remote controls



ATLAS J3 - mit 3 Kreuzhebel
- with 3 cross levers



Sitz an der Säule mit Aufnahme für eine Funkfernsteuerung. Beheizbare Sitzschale möglich. Seat on the column with a holder for radio remote control. Heatable shell seat upon request.



EL - HMS Handhebelsteuerung, Optional
EL - HMS Hand lever control, optional

Optional sind alle Funkfernsteuerungen auch mit Linearhebel und Display erhältlich. Siehe Funkprospekt. All kinds of wireless link control are also available with a linear lever and a display. See Radio control brochure.



Sitz mit Joystick, Fußschaltung und hydraulischer Vorsteuerung, ermöglicht ein ermüdungsfreies und feinfühliges Arbeiten. Beheizbare Sitzschale auf Wunsch.
The seat with a joystick, the foot switch and the hydraulic pilot control allow a non-tiring and accurate work. Heatable shell seat upon request.



Universalplattform geeignet für diverse Anbaupositionen, ermöglicht gute Sicht im Arbeitsbereich.
The universal platform, which is suitable for various working positions, ensures high visibility in the working area.



Sitz mit Kreuzhebel und Fußschaltung für Kranbediener, die mit Hand und Fuß arbeiten mögen. Beheizbare Sitz-Schale auf Wunsch.
For crane operators willing to work with a hand and a foot, the seat is equipped with a joystick and a foot switch. Heatable shell seat upon request.



Sitz mit Linearsteuerung für Kranbediener, die alles auf Reihe haben wollen. Beheizbare Sitzschale auf Wunsch.
Seat with linear control for crane operators wanting to have all in a row. Heatable shell seat upon request.



Unterflursteuerung Standardausführung, direkt am Kran.
Underfloor control of a standard design directly at the crane.

**WERK GANDERKESEE
GANDERKESEE FACTORY**
Atlas GmbH
Atlasstrasse 6
27777 Ganderkese, Deutschland

Tel.: +49 (0) 4222 954 0
Fax: +49 (0) 4222 954 220
E-mail: info@atlasgmbh.com
www.atlasgmbh.com

**WERK VECHTA
VECHTA FACTORY**
Atlas GmbH
Theodor-Heuss-Str. 3
49377 Vechta
Deutschland

Tel.: +49 (0) 4441 954-0
E-mail: info@atlasgmbh.com
www.atlasgmbh.com



**WERK DELMENHORST
DELMENHORST FACTORY**
Atlas GmbH
Stedinger Strasse 324
27751 Delmenhorst
Deutschland

Tel.: +49 (0) 4221-491-0
Fax: +49 (0) 4221-491-443
E-mail: info@atlasgmbh.com
www.atlasgmbh.com

**ATLAS CRANES UK LTD
NATIONAL SALES & SERVICE FACILITY**
Wharfedale Road,
Euroway Trading Estate
Bradford, West Yorkshire BD4 6SL

Tel.: 08444 99 66 88 Option 3
E-mail: atlasuk@atlasgmbh.com
www.atlas-cranes.co.uk
www.atlasgmbh.com

206.3VE-DE (1) Gültig ab: 02/2016. Produktbeschreibungen und Preise können jederzeit und ohne Verpflichtung zur Ankündigung geändert werden. Die in diesem Dokument enthaltenen Fotos und /oder Zeichnungen dienen rein anschaulichen Zwecken. Anweisungen zur ordnungsgemäßen Verwendung dieser Ausrüstung entnehmen Sie bitte dem zugehörigen Betriebsanweisung. Nichtbefolgung des Betriebsanwehungs bei der Verwendung unserer Produkte oder anderweitig fahrlässiges Verhalten kann zu schwerwiegenden Verletzungen oder Tod führen. Für dieses Produkt wird ausschließlich die entsprechende, schriftlich niedergelegte Standardgarantie gewährt. Atlas leistet keinerlei darüber hinaus gehende Garantie, weder ausdrücklich noch stillschweigend. Die Bezeichnungen der aufgeführten Produkte und Leistungen sind gegebenenfalls Marken, Servicemarken oder Handelsnamen der Atlas Maschinen GmbH und/oder ihrer Tochtergesellschaften. Alle Rechte vorbehalten. "ATLAS" ist eine eingetragene Marke der Atlas Maschinen GmbH. Copyright © 2010 Atlas Maschinen GmbH.

152.3-EN (1) Effective date: 02/2016. Product specifications and prices are subject to change without notice or obligation. The photographs and/or drawings in this document are for illustrative purposes only. Refer to the appropriate Operator's Manual for instructions on the proper use of this equipment. Failure to follow the appropriate Operator's Manual when using our equipment or to otherwise act irresponsibly may result in serious injury or death. The only warranty applicable to our equipment is the standard written warranty applicable to the particular product and sale and Atlas makes no other warranty, express or implied. The only warranty applicable to our equipment is the standard written warranty applicable to the particular product and sale and Atlas makes no other warranty, express or implied. Products and services listed may be trademarks, service marks or trade-names of Atlas Maschinen GmbH and/or its subsidiaries. All rights are reserved. Atlas® is a registered trademark of Atlas Maschinen GmbH. Copyright © 2010 Atlas Maschinen GmbH.

Bestell-Nr./ Ref. no.: 6182094-04/16

ATLAS SINCE 1919 **AK 206.3VE**



www.atlasgmbh.com

ATLAS Maschinen GmbH

CRANES

Atlasstrasse 6

27777 Ganderkesee, Germany

T: +49 (0) 4222 954 0

F: +49 (0) 4222 954 343

info@atlasgmbh.com